

구동기기 종합카탈로그



MULTI-MOUNT CYLINDERS SERIES 멀티 마운트 실린더 시리즈 INDEX

사양 및 주문형식	252
실린더경과 스트로크	252
센서스위치 취부방법	252
치수도	253

SVR10
SVA20
D-sub 커넥터
PKV
PNV
PV PLV
유체제어 밸브
앵글밸브
PCMP□
PCFA
PCFB
K□F
K□FW
PCJQ
PCJT
PCJQ2
PCJS
PCJK
PCGA
PCGB
PCGD
PGT□
PCGJ
PCG3
PCDA
PCDB
KCSS

⚠ 주의 사용하기 전에 부록(前)-P.57의 「안전상의 주의」를 반드시 읽어 주십시오.

SVR10

SVA20

D-sub
커넥터

PKV

PNV

PV PLV

유체제어
밸브

앵글밸브

PCM, PCD

PCFA

PCFB

KDF

KDFW

PCJQ

PCJT

PCJQ2

PCJS

PCJK

PCGA

PCGB

PCGD

PGTQ

PCGJ

PCG3

PCDA

PCDB

KCSS

멀티 마운트 실린더

PCFB

- 협소한 공간에서도 취부가 가능한 콤팩트 실린더입니다.
- 본체에 센서 취부용 홈이 가공되어 있기 때문에 취부 활용도가 높습니다.



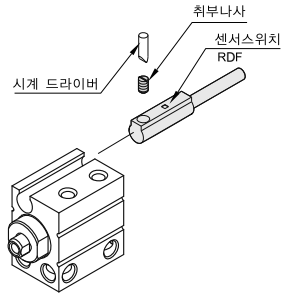
사양

항목	형식	PCFB		
작동형식		복동형		
실린더경	mm	6	8	10
배관접속구경		M3×0.5		
사용유체		압축공기		
최고사용압력	MPa	0.7		
최저사용압력	MPa	0,15	0,15	0,1
보증 내압력	MPa	1		
사용온도범위	℃	-5~+60 (不凍)		
급유		불요		
사용속도범위	mm/sec	50~500		
센서 스위치		RDF		

실린더경과 스트로크

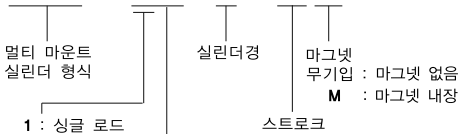
실린더경	표준 스트로크 (mm)
φ 6, 8	4, 6, 8, 10, 15, 20, 25
φ 10	4, 6, 8, 10, 15, 20, 30

센서 스위치 취부방법



주문형식

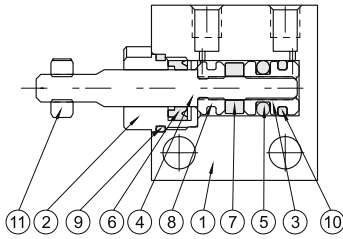
PCFB - 1 1 - 6 - 10 M



작동형식 :

기호	표시기호	사양
1 1		복동형 / 로드선단 수나사
1 2		복동형 / 로드선단 암나사

내부구조도

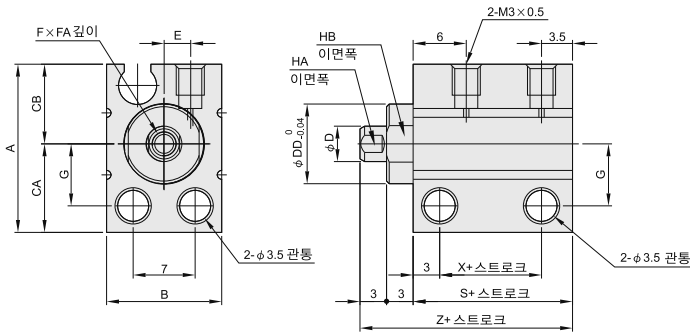


각 부위의 명칭 및 주요 부위의 재질

No.	명칭	재질	비고
1	본체	알루미늄합금	
2	로드 커버	황동 (니켈도금)	
3	피스톤	알루미늄합금	
4	피스톤 로드	스테인리스강	
5	피스톤 패킹	합성고무 (NBR)	
6	로드 패킹	합성고무 (NBR)	
7	마그네틱 링	마그넷	마그넷 내장
8	피스톤	알루미늄합금	마그넷 내장
9	커버링	합성고무 (NBR)	
10	웨어링	테프론	
11	로드선단 너트	황동 (니켈도금)	-11 형식에만 적용

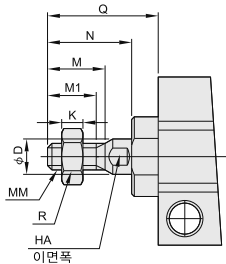
치수도 (mm)

복동형 / 암나사 타입



기호 실린더경	A	B	CA	CB	D	DD	E	F	FA	G	HA	HB	마그넷 없음			마그넷 내장		
													X	S	Z	X	S	Z
6	19	13	10	9	4	9	3	M2.5×0.45	5	7	3.5	8						
8	21	13	11	10	5	11	3	M3×0.5	6	8	4.5	10	6.5	13	19	11.5	18	24
10	22	13.5	11.5	10.5	6	12	3.2	M3×0.5	6	8.5	5	11						

복동형 / 수나사 타입



기호 실린더경	D	HA	K	M	MM	M1	N	Q	R
6	4	3.5	2.4	6.5	M3×0.5	5.5	9.5	12.5	5.5
8	5	4.5	3.2	8.5	M4×0.7	7	11.5	14.5	7
10	6	5	4	10.5	M5×0.8	9	13.5	16.5	8

SVR10
SVA20
D-sub 커넥터
PKV
PNV
PV PLV
유체제어 밸브
앵글밸브
PCMP□
PCFA
PCFB
K□DF
K□FW
PCJQ
PCJT
PCJQ2
PCJS
PCJK
PCGA
PCGB
PCGD
PGT□
PCGJ
PCG3
PCDA
PCDB
KCSS